

縦型ターレットテーブルがすべてを変えた!

高精度回転式液体充填機

VERTICALホイール[®]

パーティカルホイールTM190型

- VERTICAL(縦型)ターレットテーブル採用の充填キャッピングシステム(特許出願中)
- 超コンパクト設計によりスペースを有効活用
- 落下の法則を応用したシフト機構により、無駄な部品を排除し低価格を実現
- 化粧品・医薬品・食品の充填に適応
ワンウェイユース(1回使い切り)の包装形態です
- ±0.1%~±5%の高精度自動回転式充填機
- 充填物に合わせてオリジナル設計をいたします



本機は縦型ターレットテーブル方式にて、液体・顆粒などの製品を自動計量・充填・キャッピングを行う高精度自動充填機です。



高精度回転式液体充填機

VERTICALホイール[®]

パーティカルホイールTM190型

■ 特徴

コンパクト型

従来の水平搬送が必要とされた設置スペースを縦型ターレットテーブル採用により、省スペース・超コンパクトに設計しました。

低価格

重力による落下の法則を応用したシフト機構により、部品の削減・メンテナンスの簡素化を図り低コストが実現しました。

高精度微量充填

特殊ポンプを採用し、±0.1%~±5%の精度が可能となりました。(充填品により、別途ご相談下さい。)

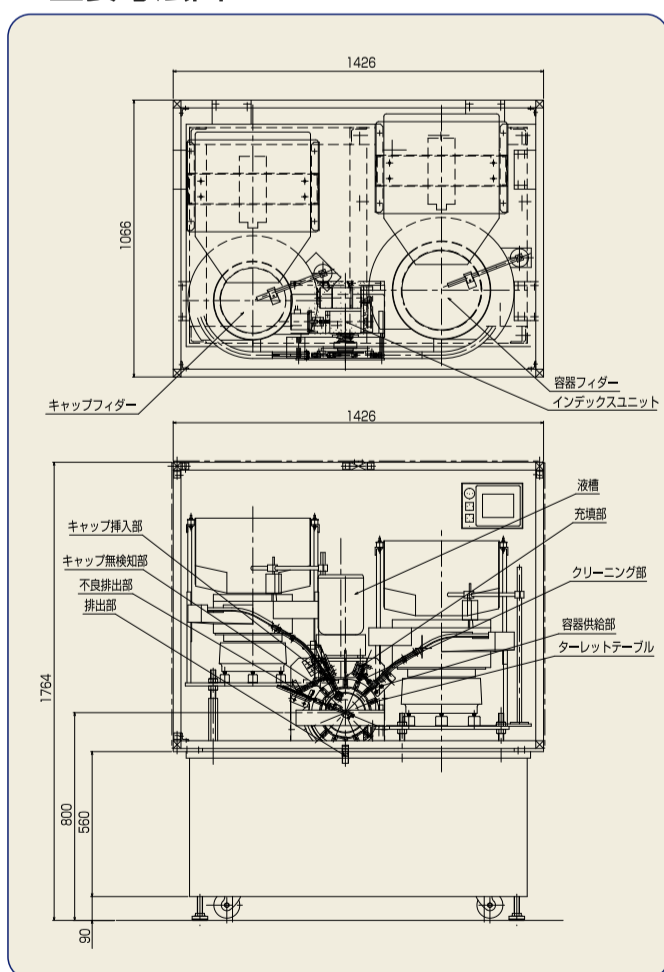
着脱式ワークホルダー

ワークホルダーがカセット式で、作業がかんたん。ロスタイムがありません。

オペレーターに優しい設計

モニターはタッチパネル操作で様々なアラームが付いており、アラームの原因となる箇所を正確に示します。不良が検知された容器は系外排出します。

■ 主要寸法図



■ 仕様概略

- | | |
|---------------|------------|
| ① 充填対象品 | ⑥ 不良品排出部 |
| ② 充填ユニット | ⑦ 容器供給ユニット |
| ③ クリーニングユニット | ⑧ 脱落防止ガイド |
| ④ 縦型ターレットテーブル | ⑨ ユーティリティ |
| ⑤ キャップ供給ユニット | |

■ 周辺機器

省力化を目指しオプション機能を用い、オリジナル設計を提案いたします。

- ・表示(レーザーマーキング・ラベリング・インクジェット等)
- ・検査機器(X線検査装置・印字・容器形状等外観検査カメラ等)
- ・個包装→整列→集積包装→カートニング

■ 防爆仕様・HACCP対応・クリーンルーム対応等ご相談下さい。

総販売元

Top

TOTAL ORIGINAL PACKAGE
株式会社 トップ〒410-1325 静岡県駿東郡小山町一色97-3
TEL 0550-76-1411(代) FAX 0550-76-1712

製造元

MASE
マセマチック株式会社〒132-0025 東京都江戸川区松江7-8-18
TEL 03-3653-5355 FAX 03-3653-5363